

IT

gorenje

**ISTRUZIONI
DETTAGLIATE PER
L'USO DEL FRIGO-
CONGELATORE
VERTICALE**



Vi ringraziamo per la fiducia dimostrataci acquistando il nostro apparecchio che è stato progettato per semplificare la vostra vita. Per facilitare l'uso del prodotto, abbiamo allegato le istruzioni dettagliate per l'uso e le istruzioni per l'installazione che sono allegate in un foglio a parte. Queste istruzioni vengono fornite per aiutarvi a conoscere il vostro nuovo apparecchio il più presto possibile.

Vi auguriamo molta soddisfazione usandolo.

L'apparecchio è destinato solo all'uso domestico.

Il frigorifero è destinato alla conservazione di alimenti freschi a temperature superiori a 0 °C.

Il congelatore è stato progettato per congelare gli alimenti freschi e per la conservazione a lungo termine dei cibi surgelati (fino ad un anno, a seconda del tipo di alimento).

Visitate anche il nostro sito web dove, inserendo il codice del modello del vostro apparecchio riportato nella targhetta o nella garanzia, è possibile trovare la descrizione dettagliata del vostro apparecchio, consigli per l'uso, come risolvere i problemi, informazioni sull'assistenza, istruzioni per l'uso



<http://www.gorenje.com>



Avvertenza importante per la sicurezza

CONTENUTI

4 NOTE E PRECAUZIONI IMPORTANTI	INTRODUZIONE
4 AVVERTENZE DI SICUREZZA E PERICOLO	
12 INSTALLAZIONE DELL' APPARECCHIO	DESCRIZIONE DELL'APPARECCHIO
15 DESCRIZIONE DELL'APPARECCHIO	
16 FUNZIONAMENTO DELL'APPARECCHIO	
21 UTILIZZARE L'APPARECCHIO	
31 CONSIGLI E SUGGERIMENTI UTILI	SCONGELAMENTO E PULIZIA DELL'APPARECCHIO
33 PULIZIA E CURA	
35 RISOLUZIONE DEI PROBLEMI	VARIE
38 SMALTIMENTO DELL'APPARECCHIO	

NOTE E PRECAUZIONI IMPORTANTI



AVVERTENZE DI SICUREZZA E PERICOLO

Per la vostra sicurezza e un corretto utilizzo, prima di installare e utilizzare l'apparecchio per la prima volta, leggete attentamente questo manuale d'uso, compresi i suoi suggerimenti e avvertenze. Per evitare errori e incidenti inutili, è importante assicurarsi che tutte le persone che utilizzano l'apparecchio ne conoscano a fondo il funzionamento e le caratteristiche di sicurezza. Conservare queste istruzioni e assicurarsi che rimangano con l'apparecchio se viene spostato o venduto, in modo che chiunque lo utilizzi durante la sua vita, sia adeguatamente informato sull'uso e sugli avvisi di sicurezza.

Per la sicurezza della vita e della proprietà, mantenere le precauzioni di queste istruzioni per l'utente in quanto il produttore non è responsabile per danni causati da omissione.

Sicurezza per i bambini e altre persone vulnerabili

Secondo lo standard EN

I bambini di età pari o superiore agli otto anni e le persone con ridotte capacità fisiche, sensoriali e mentali o con conoscenze ed esperienze insufficienti possono usare questo apparecchio sotto appropriata supervisione o se hanno ricevuto istruzioni appropriate sull'uso sicuro dell'apparecchio e se ne comprendere i pericoli relativi uso dell'apparecchio. I bambini non devono giocare con l'apparecchio. Le operazioni di pulizia e di manutenzione non devono essere eseguite da bambini non sorvegliati.

I bambini di età compresa tra 3 e 8 anni possono caricare e scaricare liberamente gli apparecchi di refrigerazione.

Secondo lo standard IEC

Questo prodotto non è destinato all'uso da parte di persone (compresi i bambini) con ridotte capacità fisiche, sensoriali o mentali o che non siano in possesso di esperienza e conoscenza adeguate, a meno che non siano controllate o istruite all'uso del prodotto da parte di una persona responsabile della loro sicurezza.

- Tenere tutto l'imballaggio lontano dalla portata dei bambini poiché esiste il rischio di soffocamento.
- In caso si intenda gettare l'apparecchio, staccare la spina dalla presa, tagliare il cavo di collegamento (il più vicino possibile all'apparecchio) e rimuovere la porta per evitare che i bambini che giocano subiscano scosse elettriche o si chiudano al suo interno. I
- Se questo apparecchio, dotato di guarnizioni magnetiche per la porta, deve sostituire un vecchio apparecchio dotato di chiusura a molla (chiusura a scatto) sulla porta o sul coperchio, assicurarsi di rendere inutilizzabile la chiusura a molla prima di gettare il vecchio apparecchio. Ciò impedirà che diventi una trappola mortale per un bambino.

Sicurezza generale



ATTENZIONE - L'apparecchio è destinato all'uso in ambienti domestici e simili come:

- cucine per il personale in negozi, uffici e altri ambienti di lavoro;
- aziende agricole e da parte dei clienti di alberghi, motel e altre strutture di tipo residenziale;

-ambienti tipo bed and breakfast.

-ristorazione e altri servizi di vendita non al dettaglio

- AVVERTENZA - Non conservare sostanze esplosive, come bombolette spray con propellente infiammabile in questo apparecchio.
- AVVERTENZA - Se il cavo di alimentazione è danneggiato, deve essere sostituito dal produttore, o da un tecnico del centro assistenza, o da una persona qualificata per evitare il rischio di scosse elettriche.
- AVVERTENZA - Non ostruire le aperture di ventilazione, controllare che non vi siano ostruzioni nell'apparecchio o nella struttura integrata.
- AVVERTENZA - Non utilizzare dispositivi meccanici o altri mezzi diversi da quelli consigliati dal produttore per accelerare il processo di scongelamento.
- AVVERTENZA - Non danneggiare il circuito refrigerante.
- AVVERTENZA - Non utilizzare elettrodomestici per la pulizia dei vani per alimenti dell'apparecchio, se non del tipo consigliato dal produttore.
- AVVERTENZA — Il gas refrigerante e isolante sono infiammabili. Quando si smaltisce l'apparecchio, farlo solo presso un centro di smaltimento rifiuti autorizzato. Non esporre alla fiamma. ATTENZIONE - Quando si posiziona l'apparecchio, assicurarsi che il cavo di alimentazione non sia incastrato o danneggiato.
- AVVERTENZA - Non collocare prese multiple o alimentatori portatili sul retro dell'apparecchio.

Sostituzione del LED

- ATTENZIONE - La luce LED non deve essere sostituita dall'utente! Se la luce LED è danneggiata, contattare l'assistenza clienti per assistenza.

Refrigerante

All'interno del circuito frigorifero dell'apparecchio è contenuto l'isobutene refrigerante (R600a), un gas naturale con un elevato grado di compatibilità ambientale, che tuttavia è infiammabile. Durante il trasporto e l'installazione dell'apparecchio, assicurarsi che nessuno dei componenti del circuito frigorifero venga danneggiato.

Il refrigerante (R600a) è infiammabile.

- **AVVERTENZA** — I frigoriferi contengono refrigerante e gas nell'isolamento. Il refrigerante e i gas devono essere smaltiti in modo professionale poiché possono causare lesioni agli occhi o incendi. Assicurarsi che i tubi del circuito frigorifero non siano danneggiati prima del corretto smaltimento.



Attenzione: rischio di incendio

Se il circuito frigorifero dovesse essere danneggiato:

- Evitare fiamme e sorgenti di ignizione.
- Arieggiare completamente l'ambiente in cui si trova l'apparecchio;

È pericoloso alterare le specifiche o modificare questo prodotto in alcun modo.

Qualsiasi danno al cavo può causare cortocircuiti, incendi e/o scosse elettriche.



Sicurezza elettrica

- Il cavo di alimentazione non deve essere allungato.
- Assicurarsi che la spina di alimentazione non sia schiacciata o danneggiata. Una spina di alimentazione schiacciata o danneggiata può surriscaldarsi e provocare un incendio.

- Assicuratevi di poter accedere alla presa principale dell'apparecchio.
- Non tirare il cavo principale.
- Se la presa della spina è allentata, non inserire la spina. Esiste il rischio di scosse elettriche o incendi.
- Non è consentito utilizzare l'apparecchio senza il coperchio della lampada dell'illuminazione interna.
- Il frigorifero viene applicato solo con alimentazione di corrente alternata monofase di 220~240V/50Hz. Se la fluttuazione della tensione nel distretto dell'utente è così grande che la tensione supera l'ambito di cui sopra, per motivi di sicurezza, assicurarsi di applicare al frigorifero un regolatore di tensione automatico AC di oltre 350 W. Il frigorifero deve utilizzare una presa di corrente speciale invece di quella comune con altri apparecchi elettrici. La sua spina deve corrispondere alla presa con il filo di messa a terra.

Uso quotidiano

- Non conservare gas o liquidi infiammabili nell'apparecchio, esiste il rischio di esplosione.
- Non azionare alcun apparecchio elettrico nell'apparecchio (es. gelatiere elettriche, frullatori, ecc.).
- Quando si scollega, estrarre sempre la spina dalla presa di rete, non tirare il cavo.
- Non posizionare oggetti caldi vicino ai componenti in plastica di questo apparecchio.
- Non posizionare prodotti alimentari direttamente contro l'uscita dell'aria sulla parete posteriore.
- Conservare gli alimenti congelati preconfezionati secondo le istruzioni del produttore degli alimenti congelati.
- Le raccomandazioni per la conservazione degli apparecchi devono essere rigorosamente rispettate. Fare riferimento alle istruzioni pertinenti per la conservazione.

- Non mettere bevande gassate nello scomparto di congelamento in quanto crea pressione sul contenitore, che potrebbe farlo esplodere, danneggiando l'apparecchio.
- Gli alimenti congelati possono causare ustioni da gelo se consumati direttamente dal comparto congelatore.
- Non posizionare l'apparecchio alla luce diretta del sole.
- Tenere candele, lampade e altri oggetti con fiamme libere lontano dall'apparecchio in modo da non incendiarlo.
- L'apparecchio è destinato alla conservazione di alimenti e/o bevande in normali ambienti domestici come spiegato in questo libretto di istruzioni. L'apparecchio è pesante. Prestare attenzione quando lo si sposta.
- Non rimuovere né toccare oggetti dal comparto congelatore se le mani sono umide/bagnate, poiché ciò potrebbe causare abrasioni alla pelle o ustioni da gelo/congelamento.
- Non utilizzare mai la base, i cassetti, le ante ecc. per poggiarci su o come supporti.
- Gli alimenti congelati non devono essere ricongelati una volta scongelati.
- Non consumare ghiaccioli o cubetti di ghiaccio direttamente dal congelatore in quanto ciò può causare ustioni da gelo alla bocca e alle labbra.
- Per evitare che gli oggetti cadano e causino lesioni o danni all'apparecchio, non sovraccaricare i scaffali della porta né inserire troppi alimenti nei cassetti della frutta e verdura.
- **AVVERTENZA** - Il cibo deve essere confezionato in sacchetti prima di essere messo in frigorifero. I liquidi devono essere conservati in bottiglie o contenitori con tappo per evitare fuoriuscite, poiché la struttura di progettazione del prodotto non è facile da pulire.

Attenzione!

Pulizia e manutenzione

- Prima della manutenzione, spegnere l'apparecchio e scollegare la spina dalla presa di corrente.
- Non pulire l'apparecchio con oggetti metallici, pulitori a vapore, oli essenziali, solventi organici o detergenti abrasivi.
- Non utilizzare oggetti appuntiti per rimuovere la brina dall'apparecchio. Usare un raschietto di plastica.

Installazione Importante!

- Per il collegamento elettrico, seguire attentamente le istruzioni fornite in questo manuale.
- Disimballare l'apparecchio e controllare se presenta danni. Non collegare l'apparecchio se è danneggiato. Segnalare immediatamente eventuali danni al luogo presso il quale si è acquistato. In questo caso conservare l'imballaggio.
- Si consiglia di attendere almeno quattro ore prima di collegare l'apparecchio per consentire all'olio di rifluire nel compressore.
- Attorno all'apparecchio deve esserci un'adeguata circolazione dell'aria, in mancanza di ciò si verifica un surriscaldamento. Per ottenere una ventilazione sufficiente, seguire le istruzioni relative all'installazione. Ove possibile, il retro del prodotto non deve essere troppo vicino a una parete per evitare il contatto con parti calde (compressore, condensatore) al fine di prevenire il rischio di incendio, seguire le istruzioni relative all'installazione.
- L'apparecchio non deve essere posizionato vicino a termosifoni o cucine.
- Assicurarsi che la spina di rete sia accessibile dopo l'installazione dell'apparecchio

Manutenzione

- Qualsiasi lavoro elettrico necessario per eseguire la manutenzione dell'apparecchio deve essere eseguito da un elettricista qualificato o da una persona competente.
- Questo prodotto deve essere riparato da un centro di assistenza autorizzato e devono essere utilizzati solo pezzi di ricambio originali.
 - 1) Se l'apparecchio è esente da brina.
 - 2) Se l'apparecchio contiene un vano congelatore.

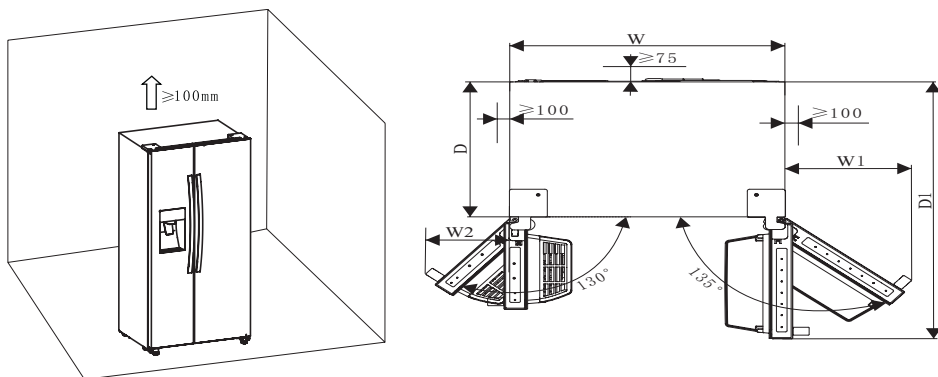
INSTALLAZIONE DELL' APPARECCHIO

- Prima di utilizzare l'apparecchio per la prima volta, è necessario rivedere i seguenti suggerimenti.

Ventilazione dell'apparecchio

Per migliorare l'efficienza del sistema di raffreddamento e risparmiare energia, è necessario mantenere una buona ventilazione intorno all'apparecchio per la dissipazione del calore. Per questo motivo, intorno al frigorifero dovrebbe esserci sufficiente spazio libero.

Suggerimento: è consigliabile che ci siano 75 mm di spazio fra la parte posteriore e la parete, almeno 100 mm dalla parte superiore, almeno 100 mm dal lato alla parete e uno spazio libero davanti per consentire alla porta del congelatore di aprirsi a 135° e alla porta del frigorifero di aprirsi a 130°. Vedere nei diagrammi seguenti. Si prega di fare riferimento ai diagrammi sottostanti.



Spazio richiesto (mm)

W	W1	W2	D	D1
908	372	252	600	1142.5

Nota:

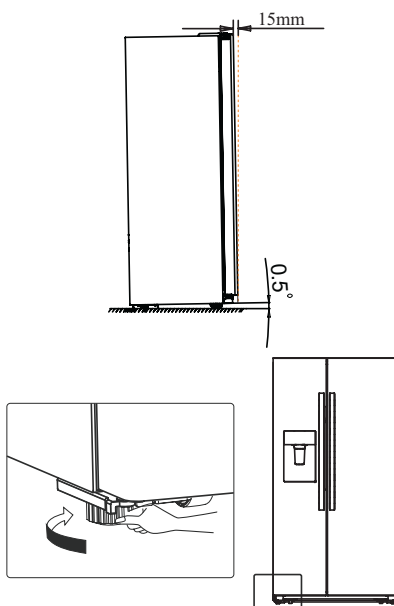
- Questo apparecchio si comporta bene nella classe climatica da SN a T. Potrebbe non funzionare correttamente se lasciato a una temperatura superiore o inferiore all'intervallo indicato per un lungo periodo.

Classe	Temperatura
SN (inferiore alla norma)	Da +10 °C a +32 °C
N (normale)	Da +16 °C a +32 °C
ST (subtropicale)	Da +16 °C a +38 °C
T (tropicale)	Da +16 °C a +43 °C

- Posizionare l'apparecchio in un luogo asciutto per evitare danni dall'umidità.
- Tenere l'apparecchio lontano dalla luce solare diretta, dalla pioggia o dal gelo. Tenere l'apparecchio lontano da fonti di calore come stufe, fuochi o caloriferi.

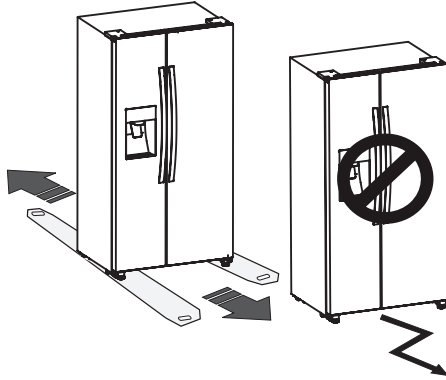
Livellamento dell'apparecchio

- Per un livellamento sufficiente e una circolazione dell'aria sufficiente nella parte posteriore inferiore dell'apparecchio, potrebbe essere necessario regolare i piedini inferiori. È possibile regolarli con le dita o con una chiave adatta.
- Per consentire l'autochiusura delle ante, ribaltare indietro il piano di circa 15 mm o 0,5° ruotando i piedini regolabili.
- Ogni volta che si desidera spostare l'apparecchio, ricordarsi di rialzare i piedini in modo che l'apparecchio possa rotolare liberamente. Reinstallare l'apparecchio durante il trasferimento.

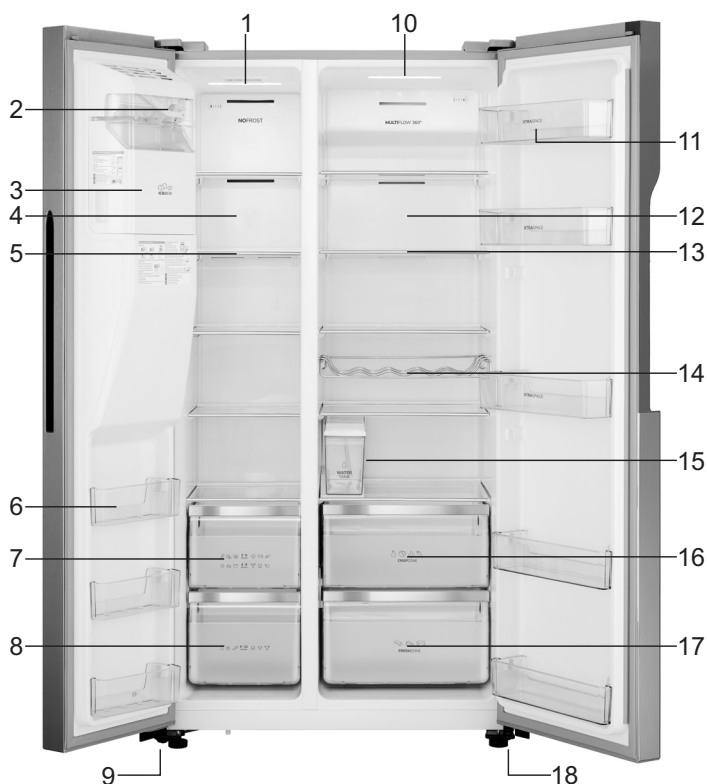


Attenzione!

Per una corretta installazione, questo frigorifero deve essere posizionato su una superficie piana di materiale duro che si trova sulla stessa altezza del resto del pavimento. Questa superficie dovrebbe essere abbastanza resistente da supportare un frigorifero completamente carico. I rulli, che non sono rotelle, devono essere utilizzati solo per il movimento in avanti o indietro. Spostare il frigorifero lateralmente può danneggiare il pavimento e i rulli.



DESCRIZIONE DELL'APPARECCHIO



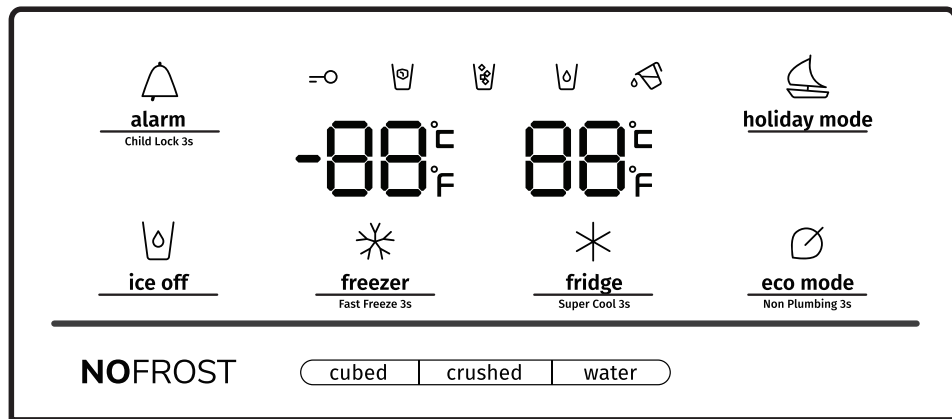
1. Luce LED zona congelatore
2. Gruppo coperchio anteriore produttore di ghiaccio
3. Gruppo secchio del ghiaccio
4. Copertura del canale del vento nel congelatore
5. Ripiano congelatore
6. Scaffale porta del congelatore
7. Cassetto superiore del congelatore
8. Cassetto inferiore del congelatore
9. Piedini sinistri inferiori regolabili

10. Luce LED zona frigorifero
11. Scaffale porta del frigorifero
12. Copertura del canale del vento nel frigorifero
13. Ripiano Fresh
14. Scaffale porta-bottiglie
15. Parte del contenitore dell'acqua
16. Cassetto fresh superiore
17. Cassetto fresh inferiore
18. Piedini destri inferiori regolabili

Nota: a causa delle continue modifiche ai nostri prodotti, il frigorifero potrebbe essere leggermente diverso da questo manuale di istruzioni, ma le sue funzioni e i metodi di utilizzo rimangono gli stessi.

FUNZIONAMENTO DELL'APPARECCHIO

Usare l'apparecchio secondo le seguenti linee guida di controllo, il prodotto ha un pannello di controllo come mostrato nello schema qui sotto.



Quando l'apparecchio viene acceso per la prima volta si accende la retroilluminazione delle icone sul pannello del display. Se nessun pulsante è stato toccato e le porte sono chiuse, la retroilluminazione si spegnerà dopo 60 secondi. Attenzione! Quando si imposta una temperatura, si imposta una temperatura media per l'intero frigorifero. Le temperature all'interno di ogni scomparto possono variare dai valori di temperatura visualizzati sul pannello, a seconda della quantità di cibo che conservate e di dove li riponete. Anche una temperatura ambiente alta o bassa può influire sulla temperatura effettiva all'interno dell'apparecchio. Il pannello di controllo è composto da due aree relative alla temperatura e un'area relativa alle diverse modalità.

Attenzione! Quando si imposta una temperatura, si imposta una temperatura media per l'intero frigorifero. Le temperature all'interno di ogni scomparto possono variare dai valori di temperatura visualizzati sul pannello, a seconda della quantità di cibo che conservate e di dove li riponete. Anche una temperatura ambiente alta o bassa può influire sulla temperatura effettiva all'interno dell'apparecchio.



alarm
Child Lock 3s

"Blocco parentale e allarme porta"

Questo pulsante ha due scopi:

1. Blocco parentale

Tenere premuto »Alarm« per 3 secondi per bloccare tutto il pannello di controllo incluso la funzione distributore. Se il pannello di controllo è bloccato, l'icona "


☉" sarà illuminata e nessuno dei pulsanti del pannello di controllo funzionerà. Per sbloccare il pannello di controllo, premere e tenere nuovamente premuto »Alarm« per 3 secondi.

2. Allarme porta aperta

In caso di allarme, l'icona "" sarà accesa e si sentirà un segnale acustico.

Toccare il pulsante "Alarm" per cancellare l'allarme, quindi l'icona "" si spegnerà e il segnale acustico si interromperà.

Quando la porta del frigorifero o del congelatore è aperta per più di 2 minuti,

l'allarme della porta si attiverà. In caso di allarme, l'icona "" sarà accesa e sarà emesso un segnale acustico. Il cicalino suonerà 3 volte al minuto e si fermerà dopo 10 minuti. Inoltre può essere fermato chiudendo la porta.

Quando la funzione Blocco parentale è disattivata e le porte sono aperte, è possibile disattivare l'allarme toccando "Alarm".

Per risparmiare energia, si prega di evitare di tenere le porte aperte per lungo tempo quando si utilizza il frigorifero.



ice off "Ice Control"

Questo pulsante controlla la macchina del ghiaccio. È possibile toccare il pulsante "Ice Off" per controllare la macchina del ghiaccio. Quando il Blocco parentale è disattivato e la funzione ghiaccio è attiva, potete toccare

l'icona "Ice Off" per chiudere la macchina del ghiaccio e l'icona "" si illuminerà. Se si desidera aprire la macchina del ghiaccio, toccare nuovamente l'icona "Ice


Off" e l'icona "" sarà disattivata.


Nota: quando si chiude la macchina del ghiaccio, non il distributore. È attivo solamente "Ice Off".



holiday mode “Holiday”

Se dovete assentarvi per un lungo periodo di tempo come una lunga vacanza o un viaggio di lavoro, potete attivare questa funzione toccando il pulsante

“Holiday”, e l’icona  si illuminerà. Quando la funzione holiday è attivata, la temperatura del frigorifero viene automaticamente portata a 15 °C e quella del congelatore a -18°C per ridurre al minimo il consumo di energia. L’impostazione della temperatura del frigorifero indica “—” e lo scomparto congelatore rimane acceso. Quando la funzione holiday è attiva, è possibile disattivarla toccando

nuovamente “Holiday” e l’icona  sarà disattivata. Quando la funzione holiday è attiva, la macchina del ghiaccio si spegne automaticamente. Il frigorifero manterrà l’impostazione quando è spento. Blocco parentale 3”

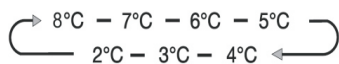
Nota: non conservare alcun alimento in frigorifero durante il periodo “holiday”, altrimenti si deteriorerà rapidamente.




fridge
Super Cool 3s

“Controllo temperatura frigorifero”

È possibile toccare l’icona “Fridge” per attivare la modalità di controllo della temperatura del frigorifero. Quando si tocca continuamente il pulsante, la temperatura verrà impostata nella sequenza seguente.



Se si desidera ridurre il tempo necessario per raffreddare i prodotti nel frigorifero, toccare e tenere premuto questo pulsante per 3 secondi,

l’icona super cool  si accende, l’impostazione della temperatura del frigorifero visualizza 2 °C. Super cool si spegne automaticamente dopo 3 ore e l’impostazione della temperatura del frigorifero torna all’impostazione precedente. Quando la funzione super cool è attiva, puoi toccare “Fridge” per spegnerla e tornerà all’impostazione della temperatura precedente. Il frigorifero non manterrà la funzione Super Cool quando è spento.

Nota: sulla funzione Super Cool, quando si tocca il pulsante “Holiday” o “Eco”, la funzione “Holiday” o “Eco” verrà attivata e la modalità “Super Cool” sarà disattivata.



freezer
Fast Freeze 3s

“Controllo temperatura congelatore”

È possibile toccare il pulsante “Freezer” per attivare la modalità per il controllo della temperatura del congelatore. Tenendo premuto il pulsante, la temperatura verrà impostata nella sequenza seguente.



Tenere premuto il pulsante “Freezer” per 3 secondi, l'icona “❄” si illuminerà, l'impostazione della temperatura del congelatore visualizza -24 °C. Super Freezer può abbassare rapidamente la temperatura e congelare il cibo più velocemente del solito. Questo può trattenere più vitamine e sostanze nutritive nel cibo fresco e mantenere il cibo più a lungo.

L'opzione super freeze consente di congelare la quantità massima possibile. Si consiglia di far funzionare l'apparecchio per 6 ore prima. Super freeze si spegne automaticamente dopo 26 ore e l'impostazione della temperatura del congelatore tornerà all'impostazione precedente. Quando la funzione Super Freeze è attiva, potete toccare “Freezer” per disattivare la funzione Super Freeze e tornerà all'impostazione della temperatura precedente. E non manterrà la funzione Super Freeze quando si spegne.

Nota: sulla funzione Super Cool, quando si tocca il pulsante “Holiday” o “Eco”, la funzione “Holiday” o “Eco” verrà attivata e la modalità “Super Cool” sarà disattivata.

“Controllo del distributore”

Quando la porta del congelatore è aperta o il Blocco Parentale è attivo, il distributore non funzionerà. Il pulsante Ice Type include le opzioni “Cubed” e “Crushed”.

È possibile utilizzare l'opzione “Cubed” o “Crushed” per scegliere il tipo di ghiaccio da ottenere. È possibile toccare il pulsante “Water” per attivare la modalità acqua. Quando toccate il pulsante Ice Type, la modalità ghiaccio a cubetti o tritato

scelta sarà attivata e l'icona del ghiaccio Cubed “❄” o Crushed “❄” si accenderà. Se non avete bisogno di ghiaccio, disattivate la funzione per risparmiare acqua ed energia (vedere Ice Off sopra). Se avete bisogno di acqua, toccare il pulsante “Water” e l'icona dell'acqua “💧” si illuminerà. La modalità è quindi impostata.

“Allarme contenitore acqua”


Se la parte del contenitore dell'acqua non è installata correttamente o non è installata, l'allarme del contenitore dell'acqua si attiva per ricordare gli utenti. È possibile cancellare l'allarme tenendo premuto il pulsante "Eco" per 3 secondi.



eco mode

Non Plumbing 3s

“Energy Save”

È possibile toccare questo pulsante per attivare e disattivare la modalità di risparmio energetico. Quando si attiva Energy Saver, l'icona Energy Saver  si accende. Se Energy Saver è disattivato e l'icona si spegne. La temperatura del frigorifero si porta automaticamente a 6 °C e quella del congelatore a -17 °C.

Nota!

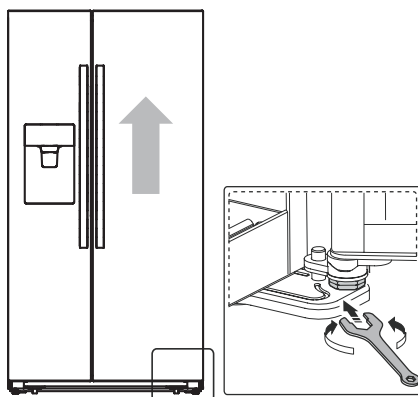
- Il pannello di controllo si accende quando la porta è aperta o si tocca un pulsante qualsiasi.
- La luce si spegnerà senza toccare alcun pulsante o le porte saranno state chiuse per un minuto.
- Quando il frigorifero è acceso, tutte le icone del pannello di controllo si accendono per 3 secondi e viene emesso un segnale acustico. Il blocco parentale è disattivato. E l'impostazione della temperatura torna all'impostazione precedente.

UTILIZZARE L'APPARECCHIO

Questa sezione spiega come utilizzare la maggior parte delle funzioni utili. Si consiglia di leggerle attentamente prima di utilizzare l'apparecchio.

1. Regolare la porta

Se le porte non sono allo stesso livello, potete usare il cacciavite per regolare la porta. È possibile regolare solo la porta del frigorifero. Quando la porta del congelatore è più alta della porta del frigorifero. Per prima cosa potete usare una chiave per girare in senso antiorario il bullone sulla cerniera inferiore che può sollevare la porta del frigorifero. Una volta in posizione, utilizzare la chiave per bloccare il dado. Quando la porta del congelatore è più bassa della porta del frigorifero. Dovreste usare la chiave per girare il bullone in senso orario per far abbassare la porta del frigorifero. Bloccarla una volta in posizione.



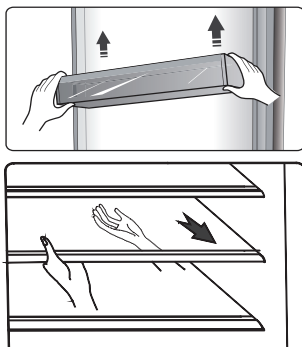
2. Utilizzo dello scomparto frigorifero

Lo scomparto frigorifero è adatto alla conservazione di verdura e frutta. Il cibo all'interno deve essere conservato in modo da evitare la perdita di umidità o sapore che permea gli alimenti.

Attenzione! Non chiudere mai la porta del frigorifero mentre i ripiani, i scomparti per frutta e verdura e/o le guide telescopiche sono estesi. Potrebbe danneggiare sia loro che il frigorifero.

Ripiani in vetro e scaffali porta

Lo scomparto frigorifero è dotato di 4 ripiani in vetro e diversi scaffali porta, adatti alla conservazione di uova, liquidi in lattina, bevande in bottiglia e alimenti confezionati... Possono essere posizionati a diverse altezze in base alle proprie esigenze. Prima di sollevare verticalmente il ripiano della porta, estrarre il cibo.



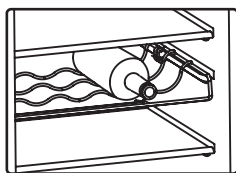
Nota: tutti i ripiani e gli scaffali delle porte possono essere estratti per la pulizia.

- Quando si rimuovono i ripiani, tirarli delicatamente in avanti finché il ripiano non si stacca dalle guide dei ripiani
- Quando si rimettono i ripiani al loro posto, assicurarsi che non ci siano ostacoli dietro e spingere delicatamente il ripiano in posizione.

Nota: Tutti gli scaffali delle porte sono completamente smontabili per la pulizia.

Scaffale porta-bottiglie

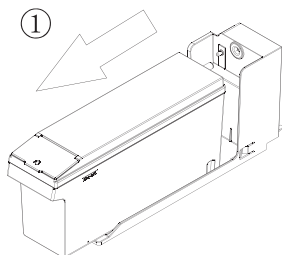
Serve per conservare vino in bottiglia o bevande. Nota: utilizzare delicatamente quando si rimuove il vino o le bevande in bottiglia. Lo scaffale può essere estratto per essere svuotato oppure è possibile regolarlo per risparmiare spazio sullo scaffale.



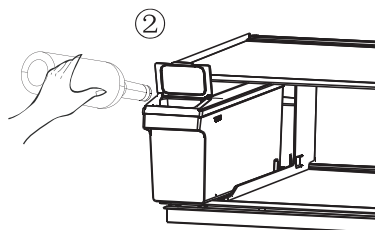
Contenitore acqua

Serve per fornire acqua per il produttore di ghiaccio e il distributore d'acqua. È possibile versare acqua nel contenitore dell'acqua seguendo i passaggi:

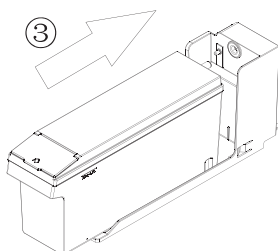
1. Estrarre il contenitore dell'acqua



2. Sollevare il coperchio anteriore piccolo, quindi versare direttamente



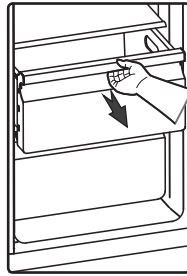
3. Rimontare il contenitore dell'acqua sul ripiano del frigorifero



Attenzione: riempire solo con acqua potabile.

Cassetti

Questi sono adatti per la conservazione di frutta e verdura. E possono essere portati fuori per essere puliti.



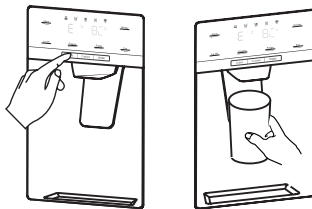
3. Utilizzo dello scomparto congelatore

Lo scomparto congelatore è adatto alla conservazione di alimenti che devono essere congelati, come carne, pesce, gelati e altri articoli deperibili.

Attenzione! Assicurarsi che le bottiglie non vengano lasciate nel congelatore più a lungo del necessario poiché il congelamento potrebbe causarne la rottura. I liquidi in bottiglia o in lattina sono a rischio di esplosione a causa dell'espansione del volume e quindi non devono essere conservati nello scomparto congelatore.

4. Utilizzo del distributore

È possibile scegliere il tipo di ghiaccio o acqua toccando il pulsante "Cubed" o "Crushed" o "Water". Quando scegliete il tipo di ghiaccio, spingete delicatamente il distributore con la tazza. Il ghiaccio verrà rilasciato dal distributore. Assicurarsi che la tazza sia in linea con il distributore e che il ghiaccio cada esattamente nella tazza.



Nota:

- Se selezionate Cubed Ice dopo aver utilizzato la funzione Crushed Ice, una piccola quantità di ghiaccio tritato residuo potrebbe cadere nella tazza.
- Non rimuovere immediatamente la tazza o il bicchiere da sotto il distributore dopo aver distribuito l'acqua o il ghiaccio di cui avete bisogno. Dovreste aspettare 2 o 3 secondi per evitare fuoriuscite.
- Non tirare la leva in quanto ciò potrebbe danneggiare o romperne la molla.

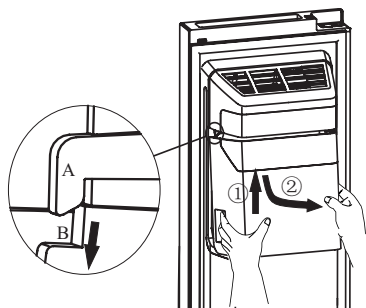
- Non erogare ghiaccio continuamente per più di un minuto durante il normale utilizzo per evitare l'eccessiva temperatura sul motore del tritaghiaccio.
- L'acqua erogata è fresca, non ghiacciata. Quando si desidera acqua più fredda con ghiaccio, versare prima il ghiaccio nel bicchiere, quindi riempire con acqua dal distributore.

5. Uso del secchiello del ghiaccio

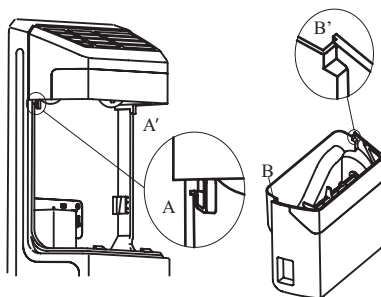
Se si desidera rimuovere il secchiello del ghiaccio: tenere la maniglia come mostrato nella figura sottostante. Quindi sollevare ed estrarre lentamente il secchiello del ghiaccio per evitare danni.

Passaggi di rimozione:

1. Sollevare il secchiello del ghiaccio
2. Estrarre lentamente il secchiello del ghiaccio

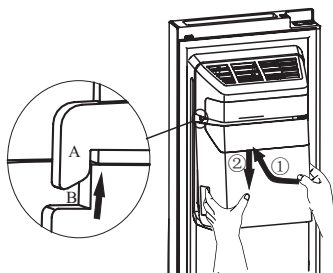


Quando lo rimettete, assicuratevi che i due lati (B&B') del secchiello del ghiaccio siano incastrati nelle fibbie (A&A').



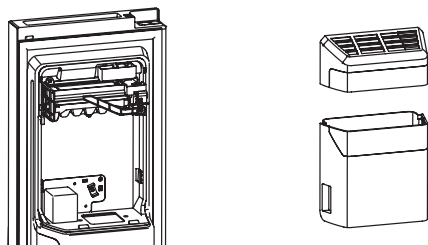
Passaggi di installazione:

1. Spingere il secchiello del ghiaccio verso l'alto e fare incastrare i due lati (B&B') del secchiello del ghiaccio nelle fibbie (A&A').
2. Tirare il secchiello del ghiaccio verso il basso e assicurarsi che il secchiello del ghiaccio sia tenuto saldamente dalla staffa.



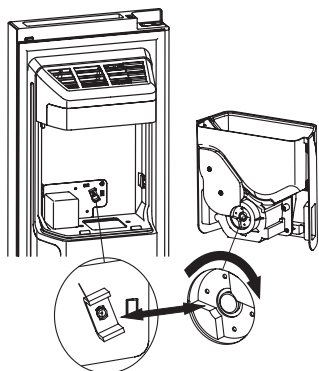
Nota!

- Quando il produttore di ghiaccio rilascia il ghiaccio nel secchiello, tutti i suoni che sentite fanno parte del normale funzionamento.
- Se non si distribuisce ghiaccio per lunghi periodi di tempo, il ghiaccio potrebbe accumularsi nel secchiello del ghiaccio. In tal caso, rimuovere tutto il ghiaccio e svuotare il secchiello.
- Se il frigorifero è rimasto spento troppo a lungo, il ghiaccio nel secchiello si scioglierà e l'acqua scorrerà dal frigorifero sul pavimento. Per evitare ciò, dovrete rimuovere tutto il ghiaccio nel secchiello.
- Se il ghiaccio non fuoriesce, controllare se c'è del ghiaccio bloccato nello scivolo e rimuoverlo. Oppure estrarre il secchiello del ghiaccio e controllare se ci sono grumi di cubetti di ghiaccio, quindi rimuoverli.

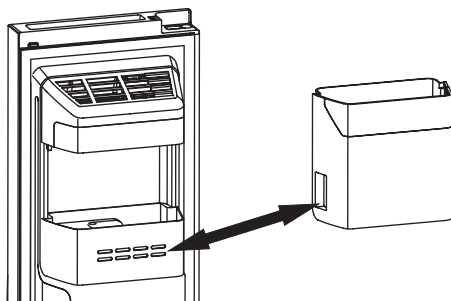


- La prima erogazione di cubetti di ghiaccio dopo l'installazione potrebbe essere piccola, perché l'aria è entrata nella linea dell'acqua. L'aria verrà spurgata durante il normale utilizzo.
- Per pulire il secchiello del ghiaccio, lavarlo con un detergente delicato, sciacquarlo bene e asciugarlo accuratamente. Non utilizzare detergenti o solventi aggressivi o abrasivi.

- Prima di rimontare il secchiello del ghiaccio, verificare che i due connettori siano ad un angolo adatto per il collegamento corretto. In caso contrario, ruotare il connettore del secchiello del ghiaccio ad angolo retto in modo che corrisponda al connettore del motore.

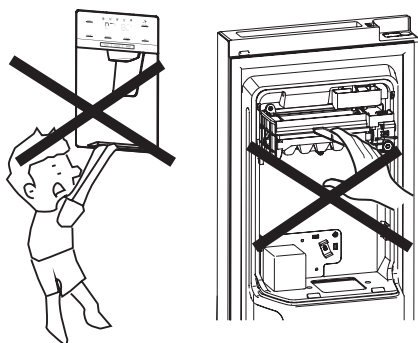


- Se desiderate più spazio per conservare gli alimenti, potete sostituire il secchiello del ghiaccio con il contenitore. "Ice Off" dovrebbe essere attivato per assicurarsi che il produttore di ghiaccio sia spento.



Attenzione!

- Non mettere le dita, le mani o altri oggetti non idonei nello scivolo del ghiaccio o nel secchiello del ghiaccio. Ciò può causare lesioni personali o danni materiali.
- Non permettere ai bambini di appendersi al distributore o di strappare il contenitore del ghiaccio. Ciò potrebbe causare lesioni.



- C'è una connessione della linea dell'acqua tra la macchina ghiaccio e il contenitore dell'acqua, non smontare l'intero sistema di alimentazione dell'acqua da soli. Si raccomanda che sia una persona adeguatamente qualificata a farlo.
- Non usare una forza eccessiva per aprire o chiudere la porta, altrimenti l'acqua potrebbe fuoriuscire dalla macchina del ghiaccio.

Per evitare la contaminazione del cibo è consigliabile attenersi alle seguenti istruzioni

- Tenere aperta la porta per lunghi periodi può causare un notevole aumento della temperatura negli scomparti dell'apparecchio.
- Pulire regolarmente le superfici a contatto con gli alimenti e i sistemi di drenaggio accessibili.
- Conservare carne cruda e pesce in contenitori adatti affinché non vengano a contatto o gocciolino su altri alimenti.
- Gli scomparti per surgelati a due stelle sono adatti alla conservazione di alimenti pre-congelati, alla conservazione o alla produzione di gelato e alla produzione di cubetti di ghiaccio.
- Gli scomparti a una, due e tre stelle non sono adatti al congelamento di alimenti freschi.

Ordine	Scomparti TYPE	Temp. di conservazione ideale.[°C]	Cibo appropriato
1	Frigorifero	+2 ≤ +8	Uova, cibi cotti, cibi confezionati, frutta e verdura, latticini, torte, bevande e altri alimenti non idonei al congelamento.
2	(***)* - Congelatore	≤ -18	Frutti di mare (pesce, gamberi, crostacei), prodotti acquatici di acqua dolce e prodotti a base di carne (il tempo consigliato è di 3 mesi - i valori nutrizionali e il gusto diminuiscono con il tempo), adatto per alimenti freschi congelati.
3	*** - Congelatore	≤ -18	Frutti di mare (pesce, gamberi, crostacei), prodotti acquatici d'acqua dolce e prodotti a base di carne (il tempo consigliato è di 3 mesi - i valori nutrizionali e il gusto diminuiscono con il tempo). Non adatto per congelare alimenti freschi.
4	** - Congelatore	≤ -12	Frutti di mare (pesce, gamberi, crostacei), prodotti acquatici d'acqua dolce e prodotti a base di carne (il tempo consigliato è di 2 mesi - i valori nutrizionali e il gusto diminuiscono con il tempo). Non adatto per congelare alimenti freschi.

5	* - Congelatore	≤ -6	Frutti di mare (pesce, gamberi, crostacei), prodotti acquatici d'acqua dolce e prodotti a base di carne (il tempo consigliato è di 1 mese - i valori nutrizionali e il gusto diminuiscono con il tempo). Non adatto per congelare alimenti freschi.
6	0 stelle	$-6 \leq 0$	Maiale fresco, manzo, pesce, pollo, alcuni cibi lavorati confezionati, ecc. (Si consiglia di consumare entro lo stesso giorno, preferibilmente entro e non oltre 3 giorni). Alimenti trasformati incapsulati parzialmente confezionati/incartati (alimenti non congelabili)
7	Chill	$-2 \leq +3$	Maiale, manzo, pollo, prodotti acquatici di acqua dolce, ecc. freschi/congelati (7 giorni al di sotto di 0 °C e al di sopra di 0 °C si consiglia di consumare entro quel giorno, preferibilmente non più di 2 giorni). Frutti di mare (meno di 0 per 15 giorni, si sconsiglia di conservare a temperatura superiore a 0 °C)
8	Alimenti freschi	$0 \leq +4$	Maiale fresco, manzo, pesce, pollo, cibi cotti, ecc. (Si consiglia di consumare entro lo stesso giorno, preferibilmente non più di 3 giorni)
9	Vino	$+5 \leq +20$	Vino rosso, vino bianco, spumante ecc.

Nota: conservare alimenti diversi in base agli scomparti o alla temperatura di conservazione ideale dei prodotti acquistati.

- Se l'apparecchio di refrigerazione rimane vuoto per lunghi periodi, spegnerlo, scongelarlo, pulirlo, asciugarlo e lasciare lo sportello aperto per impedire la formazione di muffa all'interno dell'apparecchio.

Pulizia del distributore dell'acqua (speciale per i prodotti del distributore dell'acqua):

- Serbatoi di acqua pulita se non sono stati utilizzati per 48 h; sciacquare l'impianto idrico.

CONSIGLI E SUGGERIMENTI UTILI

Risparmio di energia

Vi consigliamo di seguire i suggerimenti di seguito per risparmiare energia.

- Cercare di evitare di tenere la porta aperta per lunghi periodi.
- Assicurarsi che l'apparecchio sia lontano da fonti di calore (luce solare diretta, forno elettrico o fornello, ecc.).
- Non impostare la temperatura più fredda del necessario.
- Non conservare cibi caldi o liquidi che evaporano nell'apparecchio.
- Collocare l'apparecchio in un locale ben ventilato e privo di umidità. Fare riferimento al capitolo Installazione dell'apparecchio nuovo
- Se il diagramma mostra la combinazione corretta per i cassetti, lo scomparto per frutta e verdura e i ripiani, non regolare la combinazione poiché questa è progettata per essere la configurazione più efficiente dal punto di vista energetico.

Suggerimenti per la refrigerazione

- Non mettere cibi caldi direttamente nel frigorifero o nel congelatore, la temperatura interna aumenterà e il compressore dovrà lavorare di più e consumerà più energia.
- Coprire o avvolgere il cibo, in particolare se ha un sapore forte.
- Disporre il cibo correttamente in modo che l'aria possa circolare liberamente intorno ad esso.
- Carne (tutti i tipi) Avvolgere il cibo in polietilene: avvolgere e posizionare sul ripiano in vetro sopra il cassetto della verdura. Rispettare sempre i tempi di conservazione degli alimenti e le date di utilizzo suggerite dai produttori.
- Cibi cotti, piatti freddi, ecc.: Devono essere coperti e possono essere riposti su qualsiasi ripiano.
- Frutta e verdura: vanno conservate nell'apposito cassetto in dotazione.
- Burro e formaggio: devono essere avvolti in un foglio ermetico o in una pellicola di plastica.
- Bottiglie del latte: dovrebbero avere un coperchio e essere conservate negli scaffali della porta.
- Si consiglia di etichettare e datare ogni confezione congelata in modo da tenere traccia dei tempi di conservazione.

Suggerimenti per la conservazione degli alimenti congelati

- Assicurarsi che il cibo congelato sia stato conservato correttamente dal rivenditore alimentare.
- Una volta scongelato, il cibo si deteriora rapidamente e non deve essere ricongelato. Non superare il periodo di conservazione indicato dal produttore dell'alimento.

Spegnimento dell'apparecchio

Se l'apparecchio deve essere spento per un lungo periodo, è necessario adottare le seguenti misure per prevenire la formazione di muffa sull'apparecchio.

1. Rimuovere tutto il cibo.
2. Rimuovere la spina di alimentazione dalla presa di corrente.
3. Pulire e asciugare accuratamente l'interno.
4. Assicurarsi che tutte le porte siano leggermente aperte per consentire la circolazione dell'aria.

PULIZIA E CURA

Per motivi igienici l'apparecchio (compresi gli accessori esterni e interni) deve essere pulito regolarmente (almeno ogni due mesi).

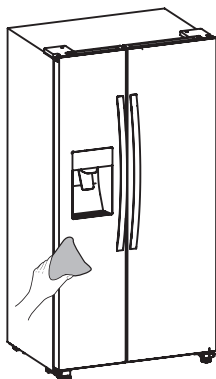
Attenzione!

L'apparecchio non deve essere collegato alla rete durante la pulizia. Rischio di scossa elettrica! Prima della pulizia spegnere l'apparecchio e togliere la spina dalla presa di corrente.

Pulizia esterna

Per mantenere un bell'aspetto dell'apparecchio, si dovrebbe pulirlo regolarmente.

- Pulire il pannello digitale e il pannello del display con un panno morbido e pulito.
- Spruzzare acqua sul panno per la pulizia invece di spruzzare direttamente sulla superficie dell'apparecchio. Ciò contribuisce a garantire una distribuzione uniforme dell'umidità sulla superficie.
- Pulire le ante, le maniglie e le superfici del mobile con un detergente delicato e poi asciugare con un panno morbido.



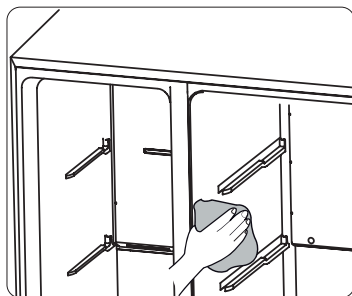
Attenzione!

- Non utilizzare oggetti appuntiti in quanto potrebbero graffiare la superficie.
- Non utilizzare diluente, detergente per auto, Clorox, olio essenziale, detersivi abrasivi o solventi organici come il benzene per la pulizia. Possono danneggiare la superficie dell'apparecchio e provocare incendi.

Pulizia degli interni

È necessario pulire regolarmente l'interno dell'apparecchio. Sarà più facile da pulire quando le scorte di cibo sono scarse. È possibile rimuovere cassette e ripiani per una pulizia più accurata. Pulire l'interno del congelatore con una soluzione debole di bicarbonato di sodio, quindi risciacquare con acqua tiepida utilizzando una spugna strizzata o un panno. Asciugare completamente prima di

sostituire i ripiani e i cestelli. Asciugare accuratamente tutte le superfici e le parti rimovibili prima di rimontarle.



Sebbene questo apparecchio si scongeli automaticamente, potrebbe formarsi uno strato di brina sulle pareti interne dello scomparto congelatore se la porta del congelatore viene aperta frequentemente o tenuta aperta troppo a lungo. Se la brina è troppo densa, scegliere un momento in cui il congelatore è quasi vuoto e procedere come segue:

1. Rimuovere i cestini per alimenti e accessori esistenti, scollegare l'apparecchio dalla rete elettrica e lasciare le porte aperte. Ventilare bene la stanza per accelerare il processo.
2. Al termine dello scongelamento, pulire il congelatore come descritto sopra.

Attenzione!

Non utilizzare oggetti appuntiti per rimuovere la brina dallo scomparto congelatore. Solo dopo che l'interno è completamente asciutto, l'apparecchio deve essere riacceso e ricollegato alla presa di corrente.

Pulizia delle guarnizioni delle porte

Fare attenzione a mantenere pulite le guarnizioni delle porte. Cibi e bevande appiccicosi possono far attaccare le guarnizioni all'armadio e si strappano quando si apre la porta. Lavare le guarnizioni con un detergente delicato e acqua tiepida. Sciacquarli e asciugarli accuratamente dopo la pulizia.

Attenzione! Solo dopo che le guarnizioni della porta sono completamente asciutte, l'apparecchio deve essere acceso.

Sostituzione della luce LED

Avvertenza: la luce LED deve essere sostituita da una persona competente. Se la luce LED è danneggiata, seguire i passaggi seguenti:

1. Scollegare l'apparecchio.
2. Rimuovere il coperchio della luce sollevando ed estraendo la luce LED.
3. Tenere la luce LED con una mano e tirarla con l'altra mentre si preme la chiusura del connettore.
4. Sostituire la luce LED e farla scattare correttamente in posizione e recuperare il coperchio della luce.

RISOLUZIONE DEI PROBLEMI

Se riscontrate un problema con il vostro apparecchio o temete che l'apparecchio non funzioni correttamente, potete eseguire alcuni semplici controlli prima di chiamare l'assistenza, vedere sotto. È possibile effettuare alcuni semplici controlli in base a questa sezione prima di chiamare l'assistenza.

Attenzione! Non tentare di riparare l'apparecchio da soli. Se il problema persiste dopo aver effettuato i controlli indicati di seguito, contattare un elettricista qualificato, un tecnico dell'assistenza autorizzato o il negozio in cui è stato acquistato il prodotto.

Problema:	Possibile causa e soluzione
L'apparecchio non funziona correttamente	<ul style="list-style-type: none">• Controllare se il cavo di alimentazione è collegato correttamente alla presa di corrente.• Controllare il fusibile o il circuito dell'alimentatore, sostituire se necessario.• Temperatura ambiente troppo alta. Provare a impostare la temperatura della cella a un livello più freddo per risolvere questo problema.• È normale che il congelatore non funzioni durante il ciclo di scongelamento automatico, o per un breve periodo dopo l'accensione dell'apparecchio per proteggere il compressore.
Odori dagli scomparti	<ul style="list-style-type: none">• Potrebbe essere necessario pulire l'interno.• Alcuni alimenti, contenitori o confezioni causano odori.
Rumore dall'apparecchio	<p>I suoni seguenti sono abbastanza normali:</p> <ul style="list-style-type: none">• Rumori di funzionamento del compressore.• Rumore del movimento dell'aria proveniente dal piccolo motore della ventola nello scomparto congelatore o in altri scomparti.• Suono gorgogliante simile all'ebollizione dell'acqua.• Rumore di scoppiettio durante lo scongelamento automatico.• Clic prima dell'avvio del compressore. <p>Altri rumori insoliti sono dovuti ai motivi seguenti e potrebbe essere necessario che controllate e agite:</p> <ul style="list-style-type: none">• L'armadio non è in piano.• Il retro dell'apparecchio tocca la parete.• Bottiglie o contenitori che sbattono uno contro l'altro.

Problema:	Possibile causa e soluzione
Il motore funziona continuamente	<p>È normale sentire frequentemente il suono del motore, dovrà funzionare di più nelle seguenti circostanze:</p> <ul style="list-style-type: none"> • L'impostazione della temperatura è più fredda del necessario. • Recentemente è stata conservata una grande quantità di cibo caldo all'interno dell'apparecchio. • La temperatura all'esterno dell'apparecchio è troppo alta. • Le porte vengono tenute aperte troppo a lungo o troppo spesso. • Dopo aver installato l'apparecchio o se è stato spento per lungo tempo.
Nello scomparto si forma uno strato di brina	<ul style="list-style-type: none"> • Verificare che le uscite dell'aria non siano ostruite dal cibo e assicurarsi che il cibo sia posizionato all'interno dell'apparecchio per consentire una ventilazione sufficiente. Assicurarsi che la porta possa essere completamente chiusa. Per rimuovere la brina, fare riferimento al capitolo sulla pulizia e la cura..
La temperatura all'interno è troppo alta	<ul style="list-style-type: none"> • Potreste aver lasciato le porte aperte troppo a lungo o troppo frequentemente; oppure le porte sono tenute aperte da qualche ostacolo; oppure l'apparecchio si trova con spazio insufficiente sui lati, sul retro e sulla parte superiore.
La temperatura all'interno è troppo bassa	<ul style="list-style-type: none"> • Aumentare la temperatura seguendo il capitolo "Comandi del display".
Le porte non possono essere chiuse facilmente	<ul style="list-style-type: none"> • Controllare se la parte superiore del frigorifero è inclinata all'indietro di 10-15 mm per consentire la chiusura automatica delle porte o se qualcosa all'interno impedisce la chiusura delle porte.
L'acqua gocciola sul pavimento	<p>La vaschetta dell'acqua (situata nella parte inferiore posteriore dell'armadio) potrebbe non essere livellata correttamente o il beccuccio di scarico sotto la parte superiore del deposito del compressore potrebbe non essere posizionato correttamente per dirigere l'acqua in questa vaschetta o il beccuccio dell'acqua è bloccato. Potrebbe essere necessario allontanare il frigorifero dalla parete per controllare la vaschetta e il beccuccio. Controllare se il frigorifero resta spento per lungo tempo, il ghiaccio nel secchio potrebbe sciogliersi lasciando gocciolare a terra l'acqua.</p>

Problema:	Possibile causa e soluzione
La luce non funziona	<ul style="list-style-type: none"> • La luce LED potrebbe essere danneggiata. Fare riferimento alla sostituzione delle luci LED nel capitolo sulla pulizia e la cura. • Il sistema di controllo ha disabilitato le luci perché la porta è rimasta aperta troppo a lungo, chiudere e riaprire la porta per riattivare le luci.
Il ghiaccio non si distribuisce	<ul style="list-style-type: none"> • Avete aspettato 10 ore dopo l'installazione della linea di alimentazione dell'acqua prima di fare il ghiaccio? Se non è sufficientemente freddo, potrebbe essere necessario più tempo per produrre il ghiaccio, ad esempio come durante la prima installazione. • Il contenitore dell'acqua è installato correttamente? Assicurarsi che ci sia abbastanza acqua nel contenitore dell'acqua. • Avete interrotto manualmente la funzione di produzione del ghiaccio? Assicurarsi di aver attivato la modalità Cubed o Crushed. • C'è del ghiaccio bloccato all'interno del secchiello del produttore di ghiaccio o dello scivolo del ghiaccio? • La temperatura del congelatore è troppo alta? Provare ad abbassare la temperatura del congelatore.
Il distributore dell'acqua non funziona	<ul style="list-style-type: none"> • Il contenitore dell'acqua è installato correttamente? Assicurarsi che ci sia abbastanza acqua nel contenitore dell'acqua. • La linea dell'acqua è rotta o piegata? Assicurarsi che la linea dell'acqua sia sbloccata e libera da qualsiasi ostruzione. • Il contenitore dell'acqua è congelato perché la temperatura del frigorifero è troppo bassa? Provare a selezionare un'impostazione più calda sul pannello del display. • La pompa dell'acqua funziona?
Si sente l'acqua gorgogliare nel frigorifero	<ul style="list-style-type: none"> • Si tratta di un fenomeno normale. Il gorgoglio proviene dal liquido refrigerante che circola nel frigorifero.

SMALTIMENTO DELL'APPARECCHIO

È vietato smaltire questo apparecchio come rifiuto domestico.

Materiali di imballaggio

I materiali di imballaggio con il simbolo del riciclaggio sono riciclabili. Smaltire l'imballaggio in un apposito contenitore per la raccolta dei rifiuti per riciclarlo.

Prima dello smaltimento dell'apparecchio

1. Estrarre la spina dalla presa di rete.
2. Tagliare il cavo di alimentazione e gettarlo con la spina di rete

Attenzione! I frigoriferi contengono refrigerante e gas nell'isolamento. Il refrigerante e i gas devono essere smaltiti in modo professionale poiché possono causare lesioni agli occhi o incendi. Assicurarsi che i tubi del circuito frigorifero non siano danneggiati prima del corretto smaltimento.

	CORRETTO SMALTIMENTO DI QUESTO PRODOTTO
 	<p>Questo simbolo sul prodotto o sulla confezione indica che il prodotto non deve essere considerato un normale rifiuto domestico. Il prodotto deve essere portato presso un centro di raccolta autorizzato per il trattamento dei rifiuti di apparecchiature elettriche ed elettroniche. Il corretto smaltimento del prodotto aiuterà a prevenire eventuali effetti negativi sull'ambiente e sulla salute delle persone che potrebbero verificarsi in caso di errata rimozione del prodotto. Per informazioni dettagliate sulla rimozione e la lavorazione del prodotto, contattare l'ente municipale competente per la gestione dei rifiuti, il servizio di smaltimento dei rifiuti o il negozio in cui è stato acquistato il prodotto.</p>

Gorenje, d.o.o.

Partizanska 12

SI - 3320 Velenje, Slovenia

info@gorenje.com

www.gorenje.com